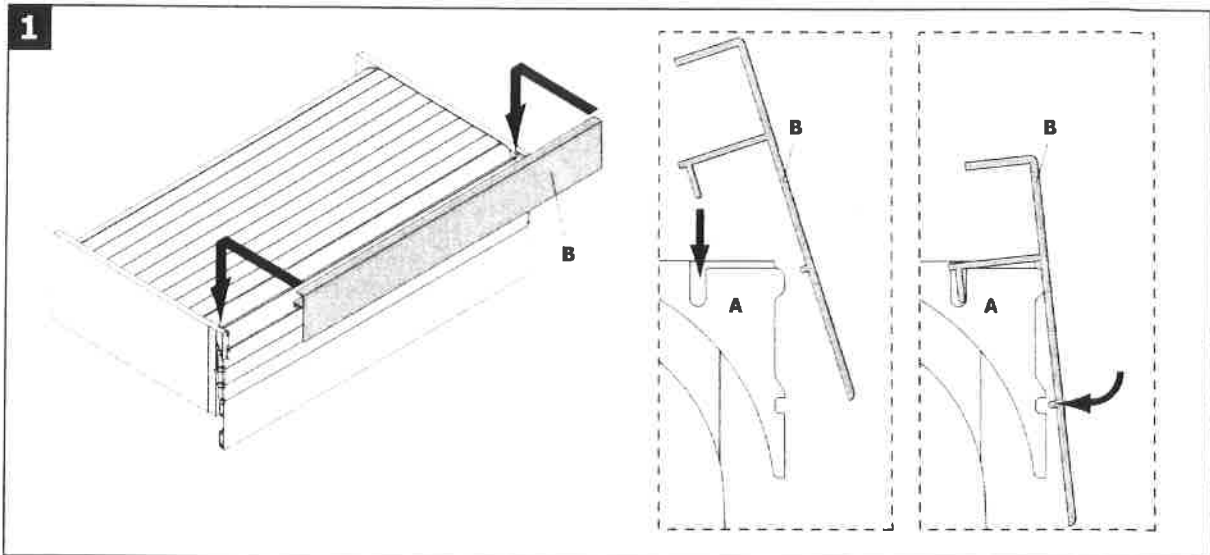


OBS VIKTIG!!!!!!

Montering av toppdeksel

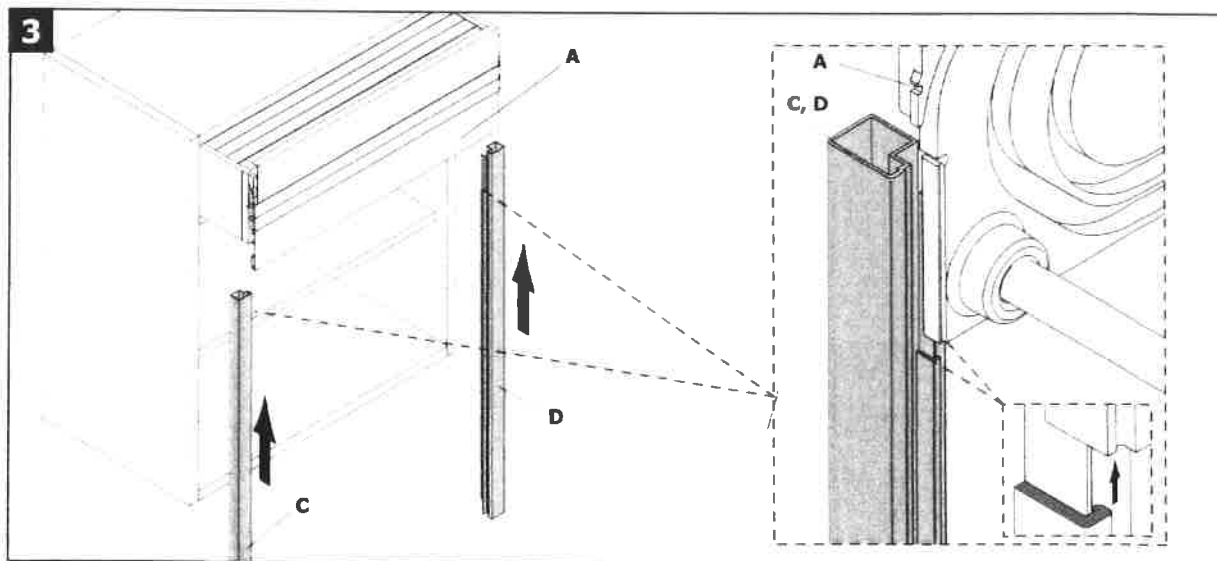
Se til at dekslet ikke ligger mot og har en unison klaring mot sjalusidøren (ikke stå i spenn)



Montering av sideprofiler

Se til at sideprofilene er montert riktig

Disse skal skyves inn på kassetten som vist på bildet under for å sikre riktig funksjon av sjalusidøren.



Reklamasjonsrett bortfaller ved og ikke å utføre dette i henhold til monteringsanvisning